



ФЕДЕРАЛЬНАЯ СЛУЖБА
ПО ИНТЕЛЛЕКТУАЛЬНОЙ СОБСТВЕННОСТИ,
ПАТЕНТАМ И ТОВАРНЫМ ЗНАКАМ

(12) ОПИСАНИЕ ПОЛЕЗНОЙ МОДЕЛИ К ПАТЕНТУ

(21), (22) Заявка: 2004112359/22, 23.04.2004

(24) Дата начала отсчета срока действия патента:
23.04.2004

(46) Опубликовано: 20.07.2004

Адрес для переписки:
109202, Москва, ул. 2-я Карачаровская, 3,
ОАО "Полимербыт"

(72) Автор(ы):

Марьянкина Л.С. (RU)

(73) Патентообладатель(и):

Марьянкина Лариса Сергеевна (RU),
ООО "БЫТПЛАСТ" (RU)

(54) ВАЗА ДЕКОРАТИВНАЯ

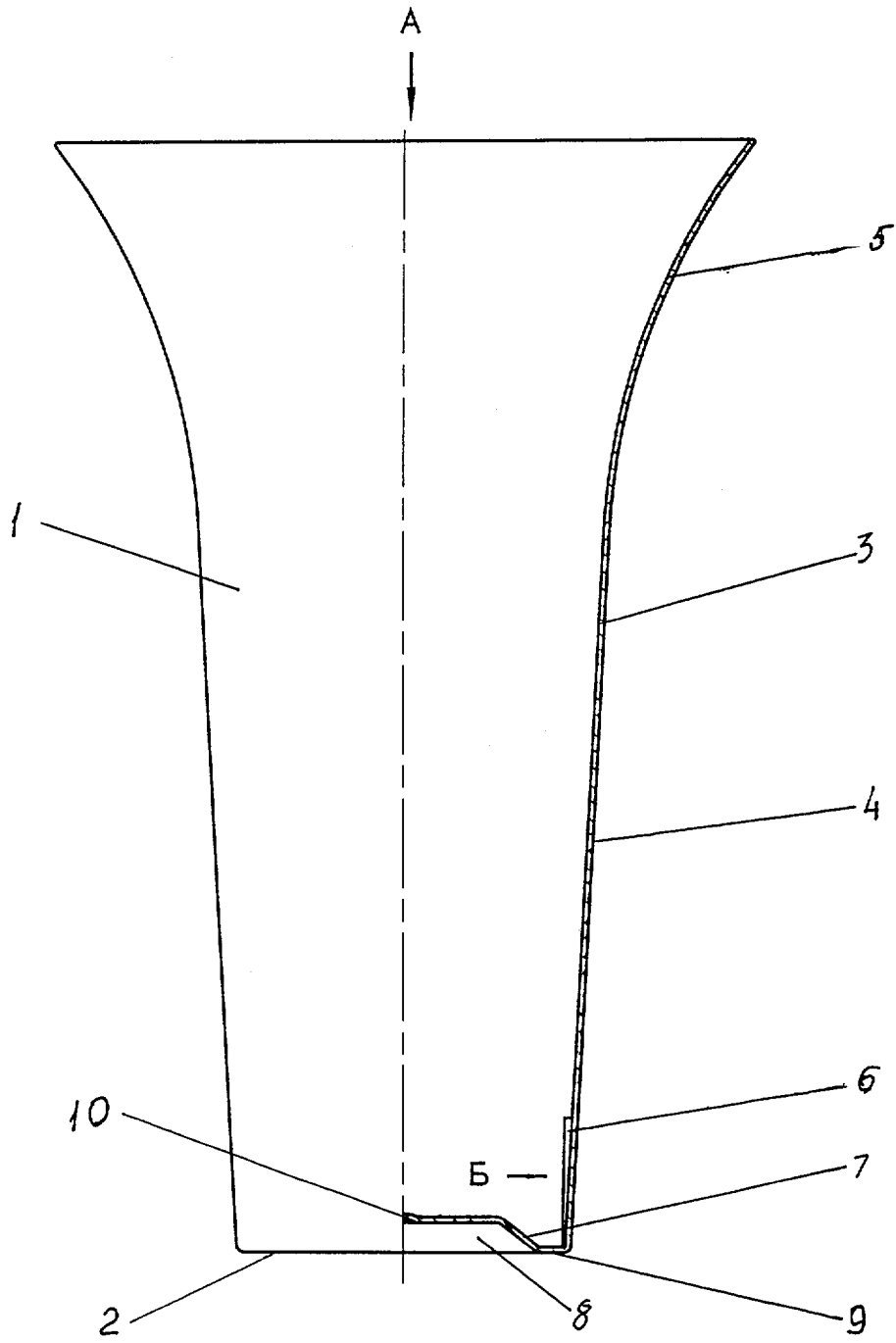
Формула полезной модели

1. Ваза декоративная, включающая корпус, образованный дном и сопрягаемой с ним боковой стенкой, выполненной в форме обратного усеченного конуса, отличающаяся тем, что дно выполнено в центральной части с выступом во внутренний объем и с образованием полости и кольцевого участка на периферии дна, боковая стенка выполнена в нижней прилегающей к дну части с четырьмя вертикально ориентированными ребрами жесткости, равномерно сформированными по внутренней поверхности боковой стенки, а в верхней своей части - с отбортованным наружу краевым участком, образующая которого сформирована как часть дуги, сопрягаемой с образующей основной части боковой стенки.

2. Ваза декоративная по п.1, отличающаяся тем, что выступ дна, выполненный с образованием полости, сформирован в виде прямого усеченного конуса.

3. Ваза декоративная по п.1, отличающаяся тем, что в центре дна со стороны внутреннего объема выполнено сферическое ребро жесткости.

4. Ваза декоративная по п.1, отличающаяся тем, что корпус выполнен из экологически чистого термостойкого полимерного материала.



Полезная модель относится к средствам домашнего обихода и может быть использована как декоративный элемент интерьера внутренних помещений, так и как сосуд для срезанных цветов и растений.

Известен сосуд для цветов, включающий корпус, образованный дном и сопрягаемой с ним боковой стенкой, выполненной в форме обратного усеченного конуса (1).

Недостатком такого сосуда для цветов является технологическая сложность изготовления и низкие эстетические характеристики.

Задача, на решение которой направлена заявляемая полезная модель, является разработка конструкции вазы декоративной, обладающей достаточной жесткостью, простотой и улучшенными эстетическими характеристиками.

Технический результат, который может быть получен при осуществлении полезной модели, заключается в рациональном сочетании конструкции декоративной вазы с современными тенденциями дизайна средств домашнего обихода.

Для достижения технического результата при решении поставленной задачи в декоративной вазе, включающей корпус, образованный дном и сопрягаемой с ним боковой стенкой, выполненной в форме обратного усеченного конуса, дно выполнено в центральной части с выступом во внутренний объем и с образованием полости и кольцевым участком на периферии дна, боковая стенка выполнена в нижней, прилегающей к дну части с четырьмя ребрами жесткости, равномерно сформированными по внутренней поверхности боковой стенки, а в верхней своей части - с отбортованным наружу краевым "участком, образующая которого сформирована как часть дуги, сопрягаемой с образующей основной части боковой стенки.

Поставленная задача решается также и тем, что выступ дна с образованием полости сформирован в виде прямого усеченного конуса, а в центре дна со стороны внутреннего объема выполнено сферическое ребро жесткости. Кроме того, ваза декоративная выполнена из экологически чистого термостойкого полимерного материала.

Указанные признаки полезной модели являются существенными и взаимосвязанными между собой причинно-следственной связью с образованием совокупности существенных признаков, достаточных для достижения технического результата.

Сущность полезной модели поясняется чертежами, где на:

фиг.1 показан общий вид декоративной вазы;

фиг.2 - вид по стрелке А фиг.1;

фиг.3 - вид по стрелке Б на фиг.1;

Полезная модель поясняется конкретным примером выполнения, который наглядно демонстрирует возможность достижения данной совокупностью существенных признаков заданного технического результата.

Ваза декоративная имеет корпус 1 (фиг.1), выполненный из экологически чистого термостойкого полимерного материала и образованный дном 2 и сопрягаемой с ним боковой стенкой 3.

Боковая стенка 3 в основной своей части 4 выполнена в форме обратного усеченного конуса, а в верхней части - с отбортованным наружу краевым участком 5, образующая которого сформирована как часть дуги, сопрягаемой с образующей основной части 4 боковой стенки.

Боковая стенка 3 в нижней, прилегающей к дну 2 части, выполнена с четырьмя

вертикально ориентированными ребрами жесткости 6, равномерно распределенными по внутренней поверхности боковой стенки 3.

Дно 2 выполнено в центральной своей части с выступом 7 во внутренний объем корпуса 1 и с образованием полости 8 и кольцевым участком 9 на периферии дна.

Выступ 7 дна, выполненный с образованием полости 8, может быть сформирован в виде прямого усеченного конуса.

В центре дна 2 со стороны внутреннего объема выполнено сферическое ребро жесткости 10.

Полезная модель соответствует условию патентоспособности «промышленная применимость», поскольку его реализация возможна при использовании существующих средств производства с применением известных технологических операций.

Источники информации:

I. Патент RU №18894, А 47 G 7/06, 7/08

(57) Реферат

Использование: относится к средствам домашнего обихода и может быть использована как декоративный элемент интерьера внутренних помещений, так и как сосуд для срезанных цветов и растений. Технический результат, который может быть получен при осуществлении полезной модели, заключается в рациональном сочетании конструкции декоративной вазы с современными тенденциями дизайна средств домашнего обихода. Сущность полезной модели: Ваза декоративная имеет корпус 1, образованный дном 2 и сопрягаемой с ним боковой стенкой 3, которая в основной своей части 4 выполнена в форме обратного усеченного конуса, а в верхней части - с отбортованным наружу краевым участком 5. Боковая стенка 3 в нижней, прилегающей к дну 2 части, выполнена с четырьмя вертикально ориентированными ребрами жесткости 6, равномерно распределенными по внутренней поверхности боковой стенки 3. Дно 2 выполнено в центральной своей части с выступом 7 во внутренний объем корпуса 1 и с образованием полости 8 и кольцевым участком 9 на периферии дна.

РЕФЕРАТ

(11)

(19)

(21)

(54) Ваза декоративная.

(57) Использование: относится к средствам домашнего обихода и может быть использована как декоративный элемент интерьера внутренних помещений, так и как сосуд для срезанных цветов и растений.

Технический результат, который может быть получен при осуществлении полезной модели, заключается в рациональном сочетании конструкции декоративной вазы с современными тенденциями дизайна средств домашнего обихода.

Сущность полезной модели: Ваза декоративная имеет корпус 1, образованный дном 2 и сопрягаемой с ним боковой стенкой 3, которая в основной своей части 4 выполнена в форме обратного усечённого конуса, а в верхней части - с отбортованным наружу краевым участком 5. Боковая стенка 3 в нижней, прилегающей к дну 2 части, выполнена с четырьмя вертикально ориентированными рёбрами жёсткости 6, равномерно распределёнными по внутренней поверхности боковой стенки 3.

Дно 2 выполнено в центральной своей части с выступом 7 во внутренний объём корпуса 1 и с образованием полости 8 и кольцевым участком 9 на периферии дна.

Пунктов ф-лы- 4, кол-во фиг. - 3 Илл.- Фиг.1



A 47G 7/06, 7/07

A 01G 9/02.

Ваза декоративная.

Полезная модель относится к средствам домашнего обихода и может быть использована как декоративный элемент интерьера внутренних помещений, так и как сосуд для срезанных цветов и растений.

Известен сосуд для цветов, включающий корпус, образованный дном и сопрягаемой с ним боковой стенкой, выполненной в форме обратного усеченного конуса (1).

Недостатком такого сосуда для цветов является технологическая сложность изготовления и низкие эстетические характеристики.

Задача, на решение которой направлена заявляемая полезная модель, является разработка конструкции вазы декоративной, обладающей достаточной жесткостью, простотой и улучшенными эстетическими характеристиками.

Технический результат, который может быть получен при осуществлении полезной модели, заключается в рациональном сочетании конструкции декоративной вазы с современными тенденциями дизайна средств домашнего обихода.

Для достижения технического результата при решении поставленной задачи в декоративной вазе, включающей корпус, образованный дном и сопрягаемой с ним боковой стенкой, выполненной в форме обратного усеченного конуса, дно выполнено в центральной части с выступом во внутренний объем и с образованием полости и кольцевым участком на периферии дна, боковая стенка выполнена в нижней, прилегающей к дну части с четырьмя ребрами жесткости, равномерно сформированными по внутренней поверхности боковой стенки, а в верхней своей части - с отбортованным наружу краевым участком, образующая которого сформирована как часть дуги, сопрягаемой с образующей основной части боковой стенки.

Поставленная задача решается также и тем, что выступ дна с образованием полости сформирован в виде прямого усечённого конуса, а в центре дна со стороны внутреннего объёма выполнено сферическое ребро жёсткости. Кроме того, ваза декоративная выполнена из экологически чистого термостойкого полимерного материала.

Указанные признаки полезной модели являются существенными и взаимосвязанными между собой причинно-следственной связью с образованием совокупности существенных признаков, достаточных для достижения технического результата.

Сущность полезной модели поясняется чертежами, где на:

фиг. 1 показан общий вид декоративной вазы;

фиг. 2 - вид по стрелке А фиг.1;

фиг.3 - вид по стрелке Б на фиг.1;

Полезная модель поясняется конкретным примером выполнения, который наглядно демонстрирует возможность достижения данной совокупностью существенных признаков заданного технического результата.

Ваза декоративная имеет корпус 1(фиг.1), выполненный из экологически чистого термостойкого полимерного материала и образованный дном 2 и сопрягаемой с ним боковой стенкой 3.

Боковая стенка 3 в основной своей части 4 выполнена в форме обратного усечённого конуса, а в верхней части - с отбортованным наружу краевым участком 5, образующая которого сформирована как часть дуги, сопрягаемой с образующей основной части 4 боковой стенки.

Боковая стенка 3 в нижней, прилегающей к дну 2 части, выполнена с четырьмя вертикально ориентированными рёбрами жёсткости 6, равномерно распределёнными по внутренней поверхности боковой стенки3.

Дно 2 выполнено в центральной своей части с выступом 7 во внутренний объём корпуса 1 и с образованием полости 8 и кольцевым участком 9 на периферии дна.

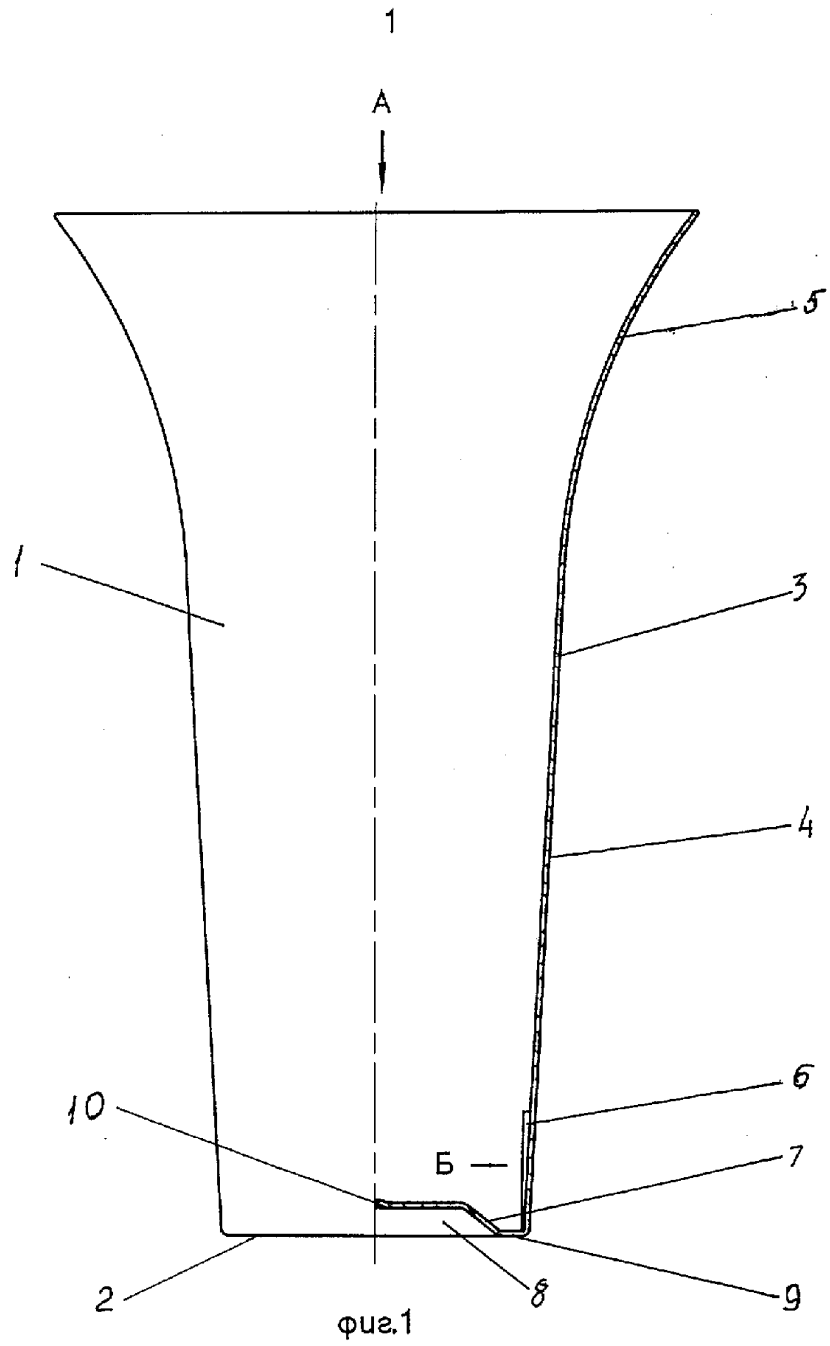
Выступ 7 дна, выполненный с образованием полости 8, может быть сформирован в виде прямого усечённого конуса.

В центре дна 2 со стороны внутреннего объёма выполнено сферическое ребро жёсткости 10.

Полезная модель соответствует условию патентоспособности «промышленная применимость», поскольку его реализация возможна при использовании существующих средств производства с применением известных технологических операций.

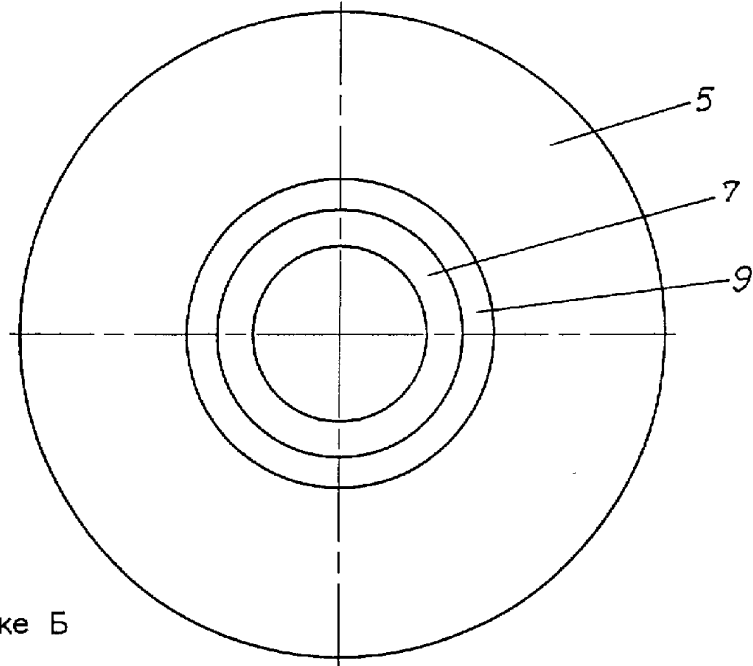
Источники информации:

- I. Патент RU №18894, А 47G 7/06, 7/08

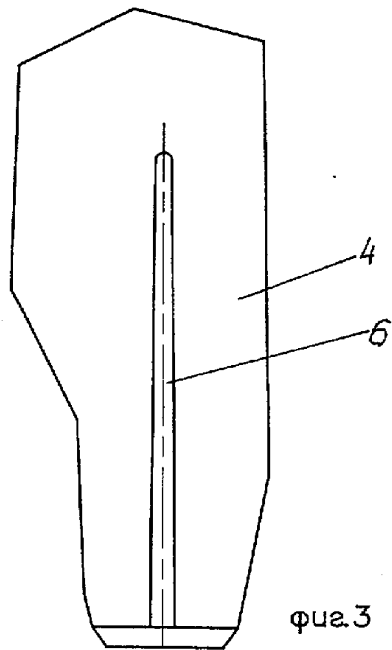


2

Вид по стрелке А



Вид по стрелке Б



фиг.2

фиг.3