



(19) **RU** (11) **2 168 313** (13) **C2**
(51) МПК⁷ **A 61 B 17/02**

РОССИЙСКОЕ АГЕНТСТВО
ПО ПАТЕНТАМ И ТОВАРНЫМ ЗНАКАМ

(12) ОПИСАНИЕ ИЗОБРЕТЕНИЯ К ПАТЕНТУ

(21), (22) Заявка: **97114342/14, 20.08.1997**
(24) Дата начала действия патента: **20.08.1997**
(43) Дата публикации заявки: **10.06.1998**
(46) Опубликовано: **10.06.2001**
(56) Список документов, цитированных в отчете о поиске: **SU 302111 A, 23.06.1971. SU 1210800 A, 15.02.1986. SU 1544388 A2, 23.02.1990.**
Адрес для переписки:
420080, Казань 80, а/я 123

(71) Заявитель(и):
Общество с ограниченной ответственностью "ЭНДО-МЕДИУМ"
(72) Автор(ы):
Сигал А.В., Сигал Е.И.
(73) Патентообладатель(ли):
Общество с ограниченной ответственностью "ЭНДО-МЕДИУМ"

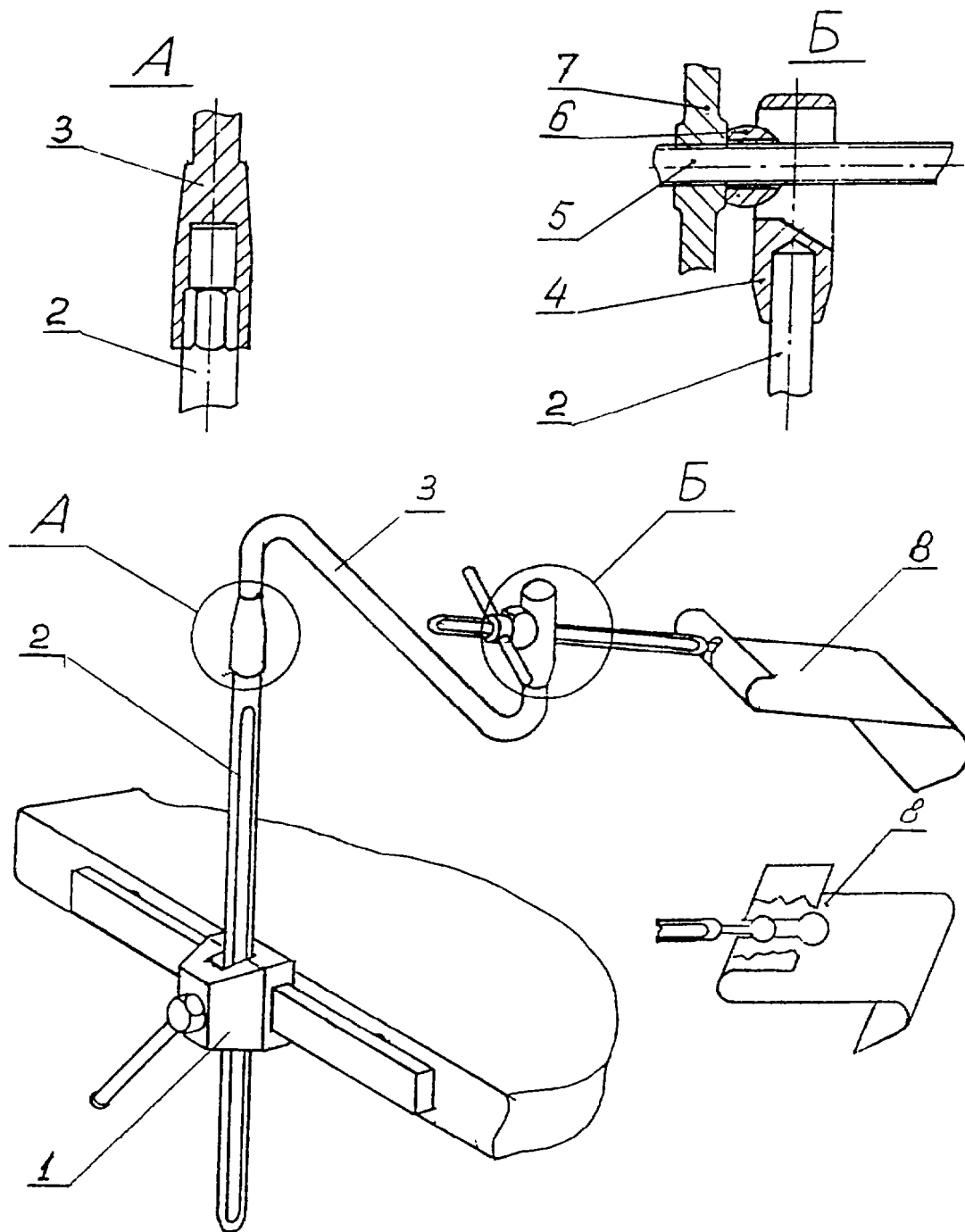
(54) РАСШИРИТЕЛЬ-ПОДЪЕМНИК РЕБЕРНЫХ ДУГ

(57) Реферат:
Изобретение относится к устройствам, применяемым при хирургических операциях. Расширитель-подъемник состоит из вертикальной стойки с элементом крепления к операционному столу, горизонтальной консоли и резьбовой консоли с настоящей гайкой и отводящим крючком. Узел крепления вертикальной стойки выполнен в виде ползуна с фиксирующим винтом и отверстием для стойки. Конец вертикальной стойки выполнен в виде многогранника. Многогранник вертикальной стойки сочетается с соответствующим

многогранником одного конца горизонтальной консоли крючкообразной формы. Другой конец консоли имеет цилиндрическую форму и соединен с цилиндрической частью узла, в котором размещена резьбовая консоль с бобышкой и натяжной гайкой на одном конце и съемным отводящим крючком на другом конце. В результате достигается простота использования при надежности конструктивного выполнения, что полностью исключает все недостатки и ограничения по использованию известных ранорасширителей. 1 з.п. ф-лы, 1 ил.

RU 2 1 6 8 3 1 3 C 2

RU 2 1 6 8 3 1 3 C 2





RUSSIAN AGENCY
FOR PATENTS AND TRADEMARKS

(19) **RU** (11) **2 168 313** (13) **C2**
(51) Int. Cl.⁷ **A 61 B 17/02**

(12) **ABSTRACT OF INVENTION**

(21), (22) Application: **97114342/14, 20.08.1997**

(24) Effective date for property rights: **20.08.1997**

(43) Application published: **10.06.1998**

(46) Date of publication: **10.06.2001**

Mail address:
420080, Kazan' 80, a/ja 123

(71) Applicant(s):
**Obshchestvo s ogranichennoj
otvetstvennost'ju "EhNDO-MEDIUM"**

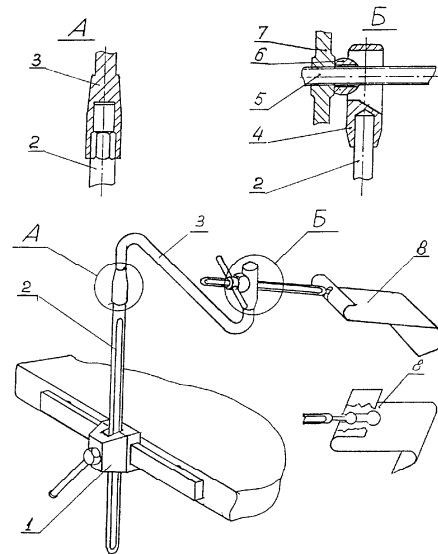
(72) Inventor(s):
**Sigal A.V.,
Sigal E.I.**

(73) Proprietor(s):
**Obshchestvo s ogranichennoj
otvetstvennost'ju "EhNDO-MEDIUM"**

(54) **DILATOR-ARRECTOR DEVICE FOR TREATING COSTAL ARCS**

(57) Abstract:

FIELD: medical engineering. SUBSTANCE: device has vertical upright with fastening member to enable its attachment to operation table to be done, horizontal cantilever and threaded cantilever with real nut and a hook for moving it aside. Member for fastening the vertical upright is designed as slider with locking screw and an opening for the upright to be set. The vertical upright end is polyhedron. The vertical upright polyhedron matches the corresponding polyhedron of one of the ends of the horizontal hook-shaped cantilever. The other end of the cantilever is cylindrical. It is connected to cylindrical part of the unit containing the threaded cantilever with lug and tightening nut on one end and removable hook for moving aside at the other end. EFFECT: simplified design and use; high reliability of structure. 2 cl, 1 dwg



RU 2 1 6 8 3 1 3 C 2

RU 2 1 6 8 3 1 3 C 2

Изобретение относится к устройствам, применяемым при хирургических операциях, а именно к расширителям-подъемникам реберных дуг.

Известен расширитель-подъемник реберных дуг (А. С. N 124583, БИ N 23 за 1959 г.), содержащий крючок и натяжное устройство, выполненное в виде стойки, закрепляемой на поверхности операционного стола, поворотного-фиксирующего кронштейна, винта и гайки. Однако этот расширитель обеспечивает смещение операционного поля только по линии натяжения винтовой консоли с крючком в сторону неподвижно закрепленной на операционном столе вертикальной стойки, что не всегда позволяет производить требуемое смещение грудной клетки.

Известен также расширитель-подъемник реберных дуг (А. С. N 302111, БИ N 15 за 1971 г.), взятый за прототип, который является усовершенствованным вариантом указанного выше и дополнительно содержит еще одну горизонтальную консоль с шарнирным механизмом, что несколько расширяет возможности применения консоли с крючком при операции на печени, координальном отделе желудка и других органах. Однако этот расширитель крепится только на поверхности операционного стола в определенном месте и имеет сложное конструктивное выполнение, что очень затрудняет его использование при операциях.

Суть предлагаемого расширителя-подъемника реберных дуг заключается в простоте использования при простоте и надежности конструктивного выполнения, что полностью исключает все недостатки и ограничения по использованию известного расширителя, Предлагаемый расширитель может крепиться по всем сторонам операционного стола с фиксацией в любой точке. Высота вертикальной стойки регулируется простым зажатием винта. Горизонтальная консоль выполнена в форме двухстороннего крючка, один конец которого, направленный вниз, соединяется с вертикальной стойкой простым многогранным соединением, обеспечивающим фиксированную перестановку консоли, а второй ее конец, направленный вверх, - цилиндрический и на него сажают свободноповоротный узел с резьбовой консолью, имеющей на одном конце бобышку и натяжную гайку, а на другом съемный крючок. Цилиндрическое соединение не только простое в работе, но и обеспечивает самоориентацию консоли с крючком при осуществлении натяжения. При этом крючок имеет цилиндрическое отверстие с прорезью, а конец резьбовой консоли имеет соответственно сферическое выполнение.

На фиг. 1 показан общий вид расширителя-подъемника реберных дуг в сборе с закреплением на операционном столе.

На виде "А" показан элемент соединения вертикальной стойки с соответствующим многогранником крючкообразной консоли.

На виде "Б" показано второе соединение крючкообразной консоли с узлом, содержащим резьбовую консоль, на одном конце которой имеется бобышка и натяжная гайка, а на другом - сферическое выполнение, соединенное со съемным крючком, имеющим соответственно цилиндрическое отверстие с прорезью.

Расширитель по фиг. 1 вид "А" и "Б" содержит элемент крепления к любой точке по кромке операционного стола, выполненный в виде ползуна с винтом фиксатором 1 и отверстием для вертикальной стойки 2 и ее фиксирования по высоте. При этом конец стойки 2 имеет форму многогранника (вид "А") с числом граней, соответствующим числу граней направленного вниз конца крючкообразной горизонтальной консоли 3, концы которой направлены в противоположные стороны, а тот, который направлен вверх при рабочем положении, выполнен цилиндрическим (вид "Б") и соединяется с цилиндрической частью узла 4, в прорези которого размещена резьбовая консоль 5 с бобышкой 6, натяжной гайкой 7 и съемным крючком 8, прорезь которого соединяется со сферой консоли,

Работа по подготовке и использованию расширителя при операции осуществляется следующим образом.

Ползун 1 устанавливают в нужной точке с нужной стороны операционного стола. Вертикальная стойка 2 регулируется по высоте и по положению на кромке стола и фиксируется, а на многогранный конец вертикальной стойки 2 устанавливается в нужном

направлении соответствующий конец крючкообразной консоли 3, при этом направленный вверх цилиндрический конец крючкообразной консоли 3 соединяется с посадочным гнездом узла 4, с резьбовой консолью 5, бобышкой 6, натяжной гайкой 7 и съемным крючком 8, который устанавливают на оперируемом больном. При натяжении крючка 8 гайкой 7
5 благодаря цилиндрическому соединению происходит самоориентация резьбовой консоли 5 с крючком 8. При необходимости изменения положения расширителя осуществляется перестановка многогранного соединения или меняется место закрепления ползуна 1 к кромке операционного стола или высота стойки 2 ослаблением и закреплением винта ползуна 1 при нужной высоте стойки 2.

10

Формула изобретения

1. Расширитель-подъемник реберных дуг, состоящий из вертикальной стойки с элементом крепления к операционному столу, горизонтальной консоли и резьбовой консоли с натяжной гайкой и отводящим крючком, отличающийся тем, что узел крепления
15 вертикальной стойки на кромке любой стороны хирургического стола и регулирования ее высоты выполнен в виде ползуна с фиксирующим винтом и отверстием для вертикальной стойки, при этом конец вертикальной стойки выполнен в виде многогранника, сочетающегося с соответствующим многогранником одного конца горизонтальной консоли крючкообразной формы, другой конец которой, цилиндрической формы, направлен в
20 противоположную сторону и соединяется с цилиндрической частью узла, в котором подвижно размещена резьбовая консоль с бобышкой и натяжной гайкой на одном конце и съемным отводящим крючком на другом конце.

2. Расширитель по п.1, отличающийся тем, что один конец резьбовой консоли имеет сферическое выполнение, а отводящий крючок снабжен прорезью, соединенной с
25 цилиндрическим отверстием для соединения или съема отводящего крючка со сферической части резьбовой консоли.

30

35

40

45

50